

# 의료기술 평가방법, 제도 개선으로 국산 의료기술 선진화

부제 : 평가위원단 일괄평가 방식 개선



**MEINTECH**  
MEDICAL INNOVATION TECHNOLOGY

CEO : LEE, SANG BIN

Change is chance, Challenge is chance

# Anyfusion platform project

New paradigm, New normal for human Health and Life



**MEINNTECH**  
MEDICAL INNOVATION TECHNOLOGY

# Anyfusion<sup>®</sup> Cylinder Cartridge (Unmet needs, 초 격차기술)

세계 최초 주사기  
직진운동을 회전운동화  
한 핵심원천기술



## 원리

실린더 내의 2개의 피스톤을 2개의 모터로 교차 회전  
피스톤 회전 양 만큼 배출(토출)량 정밀제어  
세계 최초, 유일, 실시간  $\pm 0\sim 1\%$ 대 정확성  
(No) air, Hemolysis, stat up delay, infection,  
human error, work load, (Auto) Medication  
Unmet needs, Supper Gap technology

## 가치

2022년 FDA 한국 최초 혁신의료기기지정  
STeP(Safer Technology Program)선정 (안, 유)  
Anyfusion platform items all FDA Breakthrough  
세계가 인정한 Fist mover기술 Fast follow(반도체,  
자동차)대체 차세대 산업 글로벌리더(바이오)

# Anyfusion cylinder cartridge 핵심원천기술 응용 R&D Roadmap

First Mover 핵심원천기술 Unmet need items 초 격차 기술중심 global시장 선도, 주도

## General pump군

- Vertical type(인, 허가, CE)
- Horizon type(인, 허가, CE)
- Dual type
- Quaternary type
- 고지대, 구급차 구급헬기, 항공기(우주선) (Quick pump)
- PCA
- MRI 차폐막, Rack(개발中)
- ※ Micro cylinder pump (초 격차기술)

## Smart pump군

- Central monitoring system pump(개발完)
- HIS 연동
- Drug Library(개발完)
- TCI (마취과)
- Desensitization(탈감작)
- ※ PAMS(Prescription Preparation and infusion system) : 병동, ICU 주사제 혼합과 주입 자동화기기(AI)

## 특수 목적군

- Anyfusion ACPI system (반자동) (인, 허가)
- ※ HIS multi channel Anyfusion ACPI Pro (자동)(개발 中)
- PCA balloon filling(1, 5천cc)
- Fluid dispensing(5천cc)
- Blood Transfusion (5천cc)(개발 中)
- Ambulatory pump
- Feeding, Insulin pump
- Portable Hemodialyzer

# 국내 Real world reference 기반 Global Business 전략

한국 : NICU → ICU → Ward

- 열악한 의료(간호)환경 : 과중한 업무, Care 환자수 ↑, 이직율 ↑, 교육불가, Human error ↑ 의료사고 ↑ 짧은 기간 내 worst case follow up → feed back → up grade → 제품완성도, 신뢰성, know how ↑ → FDA 인증 + CMS 등재, Quantum Jump

미국 : Consultant Qnova, 미국법인(연구개발, 핵심부품 국내), Cencora(450조원)  
and 호주, 뉴질랜드(오세아니아대륙)

사우디아라비아 정부투자 : 중동, 유럽 생산기지, 빈 살만 왕세자 투자유치

=> Anyfusion ACPI Pro Synergy + Anyfusion Cylinder pump Bundle sales + Platform

Exit : 국내 KOSDAQ(2년), NASDAQ(CMS 등재 3년)

유럽, 일본, 캐나다

글로벌

Change is chance, Challenge is chance

# 1. Anyfusion Cylinder pump

Global 의료계 숙원 : 안전하고 유효한 의약품주입펌프



# Anyfusion Cylinder pump(세계유일)

구 분	기존기술 (유용성 유, 무)	Anyfusion 경쟁력
In Hospital용	유 (다양한 안, 유 문제 의약품주입펌프로 부적절)	기존기술 안, 유 문제 완벽해결 이상적인 의약품주입펌프
기압무관 고지대용	무	용기, 용량무관 지속, 정확주입
구급헬기, 구급차용	무	진동, 기압 무관 정량, 정확주입
항공, 우주선용	무	무중력 무관
고압 챔버용	△	압력무관
글로벌 시장규모(2024년) (국내급여가/미국예상급여가 기준)	약 18조원	약 130조원/450조원(예상)

# Anyfusion 실린더 펌프와 경쟁사 제품과 비교표 (정확성, 안전성 & 유효성)

	Anyfusion Cylinder pump	인퓨전 펌프	시린지 펌프
1. 주입량 정확도	±0~1% / 실시간 168시간	부작용 감소 및 치료 효과 향상	± 5~20% / 2시간
2. 주입 범위	용기교체시 무제한 (용기에 직접 연결)	빈번한 교체로 인한 감염 위험 감소	용기, 세트 수시 교체
3. 소모품 교체 주기 (세트, 주사기, 카트리지)	최대 3~4일 (내구성30일)	소모품 비용 상대적 낮음	1~2회 / 일
			± 3~5% / 2시간
			50, 60, 100cc
			주입용량에 따라 차이 최대 24회 / 일

경쟁사 :  
BD, ICU(USA)  
B BRAUN(Germany)  
TERUMO (Japan)

## ※ Clinical trial and Real World Reference Hospitals :

**Clinical trial** : Seoul National University Bundang Hospital,  
Japan Souseikai Hospital, Yonsei University Hospital,  
Gachon Gil Hospital, Samsung Seoul Hospital,

**Real world** : SOONCHUNHYANG, Gacheun University Gil,  
EUIJI UNIVERSITY Hospital, WonKwang University Hospital, 삼성서울 마취과 Demo완료 보완 후 등록 결정  
Sejong two Hospital (ICU,, Anesthesiology, Ward Whole real world use)  
2025년 한국보건산업진흥원 사용자 평가사업 : 서울대본원, 서울성모, 고려대 안암, 원주 세브란스 기독

9. Electrolyte & BST(Blood Sugar Test)	X(정량, 정확, 안정 주입)	부정확 주입에 따른 불균형 의료사고 예방 (RWR)	O	O
10. 주사기 사용여부	X (병, 백 주입)	병, 백 대응량 용기에 chamber spike cartridge set주입 실시간 ±0~1%대 정확성	X	O
11. 오, 감염 위험	X (Closed system)	Full Closed system으로 오, 감염 위험 없음	△	O
12. Drip chamber 확인	전 영역 Dropping 확인	주사기 펌프에 장착된 주사기의 실시간 충전 상태를 확인할 수 없는 문제를 해결	O	X
13. Air alarm의 최소화	1~2회 / 4~7일	첫 번째 Air alarm후, Air level 변경	O	△

※ 임상 시험 / Real World Reference 병원 : 분당서울대, 일본 소우세이카이, 연세대, 가천대 길, 삼성서울/ 천안순천향, 원광대, 을지대, 길 병원, 세종병원((ICU, 마취과, 병동, whole real world use)

Change is chance, Challenge is chance

## 2. Anyfusion Auto Chemotherapy Preparation & infusion(ACP*i*) Pro

Unmet Needs : Single Unit, multi functions  
신속 항암(주사)제, TPN 무균조제, PCA balloon 충전



**MEINTECH**  
MEDICAL INNOVATION TECHNOLOGY

# Anyfusion ACPi Pro 경쟁력(세계유일, 최초)

구분	기존	Anyfusion ACPi Pro (단일장비, Multi Function)
항암(주사)제 조제	단일기능, 주사기방식, 연속, 신속불가	공용
수액분주	불가	공용
TPN 조제	단일기능장비, 주사기방식, 불가	공용
PCA Balloon 항암, 주사제 충전	주사기로 강하고 위험한 물리력	공용, 물리력 불필요
글로벌 시장규모	약 1조원	약 100조원(예상)

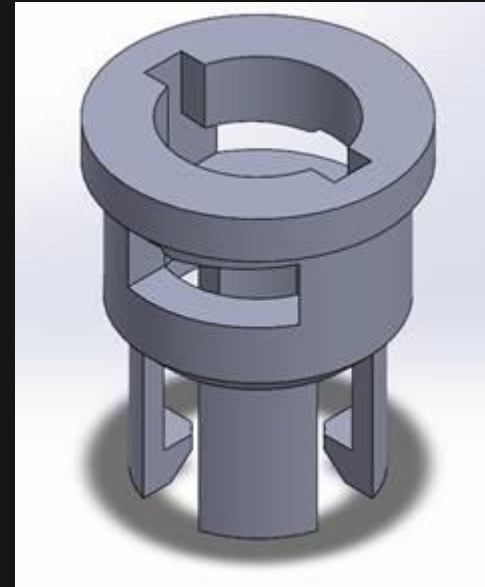
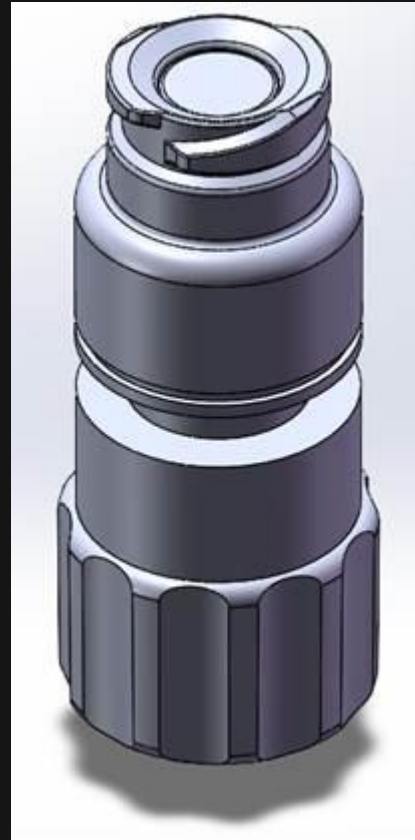
## 무균실내 BSC사람(약사)조제



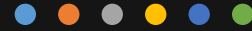
## 무균실 Robot조제



# Meinntech MCSTD(미 Nordson사 공동개발)



# 이스라엘 Simplivia CSTD



<https://youtu.be/2jEYzMD3fGw>



Change is chance, Challenge is chance

# 3. Anyfusion Blood Transfusion (portable) pump

의료계 숙원 : Unmet needs item



**MEINTECH**  
MEDICAL INNOVATION TECHNOLOGY

# Anyfusion BT Pump (Unmet Need Technology)

구 분	기존기술	Anyfusion
문제점	Hemolysis(용혈현상)	None Hemolysis
응급수혈 현황(Solution)	손으로 쥐어 짬 (Analogy)	세계최초기계식, 자동화 (Digital)
사용처(Business model)	수술실, 구급차, 구급헬기	수술실, 구급차, 구급헬기
시장규모(예상)	X	수 조원
주요시장	X	미국 주요 선진국(80% ↑), 글로벌

Change is chance, Challenge is chance

# 4. Anyfusion Micro Cylinder pump

의료계 숙원 : Supper Gap Technology



**MEINTECH**  
MEDICAL INNOVATION TECHNOLOGY

# Anyfusion MC Pump (Supper Gap Technology)

구분	기존 기술	Anyfusion
현황 및 문제점	주사기	실린더 카트리리지
주입범위(ml, cc/hr)	0.05~1	0.05~100
Start Up Delay	O (3~6hr)	X (30min)
오차(%)	±2~5	±0~3

전 세계 년 2천800만명 미숙아 탄생, 극 초 미숙아(300~400G) 영양제, 의약품 정상 성장, 발육에 따른 실시간 주입

Change is chance, Challenge is chance

## 5. Anyfusion Fluid Dispensing device

의료계 숙원 : Unmed needs item



**MEINTECH**  
MEDICAL INNOVATION TECHNOLOGY

# Anyfusion FD pump (Unmet Need Technology)

구 분	내 용
사 용 목 적	질(병)환 정도에 따라 처방의약품을 수액 백이나 병에 농도에 맞게 혼합(희석)할 때 조제, 혼합할 양 만큼 수액을 주사기로 추출하여 분주, 1일 수십,수백 건 분주, 혼합
현황 및 문제점	주사기 추출, 용량한계, 음압으로 신속추출 불가, 반복, Work load, Human error HIS연동불가 Analogy방식에서 HIS연동 Digital방식
Solutions	±0~1%이내 정확성, 음압 상쇄 MCSTD 2와 실린더 카트리지 kit set과 HIS연동 Digital방식의 Cylinder FD pump
Business model	장 비 : single channel, twin channel, HIS system(S/W) Cylinder FD pump 소모품 : 5000cc,ml/hr cartridge, 10,000cc,ml/hr cartridge, 30~40건/ 1 cartridge
시장규모(예상)	국내 : 수백억원 해외 : 수조원

Change is chance, Challenge is chance

# 6. Anyfusion HIS linked Prescription AI Medication system (Patient monitoring, Ventilator)

의료계 숙원 : HIS연동 처방연동 약물치료 자동화 기기  
(Unmet need)



**MEINTECH**  
MEDICAL INNOVATION TECHNOLOGY

# Anyfusion PAM system(Unmet Need Technology)

구 분	내 용
현 황	질병 =>진단검사+영상의학= 진단 -> (AI), 치료 : 수술 -> Robot, 약물치료-> Manual
문 제 점	약물치료 (분주, 혼합, 희석, 조제, 주입 일체형) 자동화기기 원천기술부재로 불가
<b>Solution</b>	HIS연동 PAM system장비와 Double Cylinder cartridge, MCSTD1, 2+CSTD
<b>Business Model</b>	장비(HIS연동 PAM system장비와 S/W, Cylinder cartridge kit set 소모품
시장규모	예상불가:장비, 소모품 가격 미 산정 and 시장수요(예상:비용과 안, 유 중시 선진국)

Change is chance, Challenge is chance

# 7. Anyfusion M-CSTD

Full closed Cylinder cartridge 조합 자동 간호 핵심기술



**MEINTECH**  
MEDICAL INNOVATION TECHNOLOGY

# Anyfusion M-CSTD & Needle spike

구분	내용
현황	Plastic Spike, 주사기 전용 CSTD
문제점	기계, 전동식 자동화기기용 plastic spile 약물용기 고무패킹 Punching시 Punching불가 또는 고무패킹 탈착에 의한 약물 전량 누출 위험
Solution	Steel Spike(주사바늘 spike특허 등록), 기계, 전동식 자동화 장비 부재
Business Model	Anyfusion Platform item공용 (의약품주입, 항암제 조제, 충전, 의약품 분주 등) Day Care Center 항암제 주입
시장규모	산정불가(십조원 대 예상), 현 주사기 전용 CSTD시장규모 2024년 약 7조원

# 7. 결 론

Change is chance, Challenge is chance



**MEINNTECH**  
MEDICAL INNOVATION TECHNOLOGY

# 의료기술평가방법

한국(Fast follow)	미국(First mover)
조건중심	기술중심
관련기술 비 전문가평가	전문가 평가(육성), 심사원 STeP추천, Official Director, 토,일무관, 60일
원천기술평가 경험 전무	원천기술평가 Case, 경험, Know How ↑
과정 전무	기술제품개발, Real world reference, Up grade, 완성도 ↑, 글로벌화
단일 일괄평가	복수 단계 평가(monitring, filtering, Incentive))

# 의료기술평가방법 및 지원, 제도개선

정 책, 제 도	Fast follow	First mover
전국민의료보험제도	수요자 중심(초 고령화, 비용 ↑)	공급자 중심(글로벌경쟁력↑)
기술개발 진흥정책	수요자 중심에서	공급자 중심으로
평가제도	비 전문가 일괄평가	지원 후 Monitoring, Filtering
별도산정	규제	육성
산업 미래	신흥공업국(중국) 추격 잃어버린 50년, AI	글로벌 선도

# 의식, 도전, 변화

의 식	Fast follow	First mover
자녀육성	최고(기, 강요)	최적(행복, 삶의 질, 만족도 ↑)
교육	의사(수입(연봉)-> 공급과잉->의료대란)	올바른 의식 형성
의식	주관, 정체성 결여	독립성, 합리성,
도전	How	Why, How, Next,next,next
정치	5, 3(단기성과)	기회, 육성(무한성과)